

ELEKTRISCHE MINI-TÜRÖFFNER SERIE 5

Vollständig reversibler, äußerst langlebiger elektrischer Türöffner für den Einbau in Türrahmen. Mit einer Breite von nur 16 mm ist er einer der kleinsten auf dem Markt und eignet sich besonders für schmale Profile wie Aluminium, Holz oder PVC. Dieser Türöffner zeichnet sich durch einen minimalen Stromverbrauch beim Öffnen von Standardtüren aus und ist in einer Vielzahl von Optionen erhältlich, jeweils mit einer kurzen (130 mm) oder langen (250 mm) Abdeckplatte. Im Inneren des mechanischen Gehäuses dreht sich ein radialer Riegel.

STANDARD-TÜRÖFFNER

Dieser Türöffner entriegelt unter Spannung

BEST. NR.: 11202101

BEST. NR.: 11202101-L



TÜRÖFFNER MIT MECHANISCHER VERRIEGELUNG

Dieser Türöffner entriegelt unter Spannung. Er enthält außerdem einen mechanischen Schalter, mit dem sichergestellt werden kann, dass die Tür ständig geöffnet ist.

BEST. NR.: 11202103

BEST. NR.: 11202103-L



TÜRÖFFNER MIT ZUHALTUNG IN DER GEÖFFNET-POSITION

Ein kurzer elektrischer Impuls genügt, um ihn zu schalten. Der Türöffner bleibt für einen Durchgang entriegelt. Danach schaltet er sich wieder in die verriegelte Ruheposition.

BEST. NR.: 11202102

BEST. NR.: 11202102-L

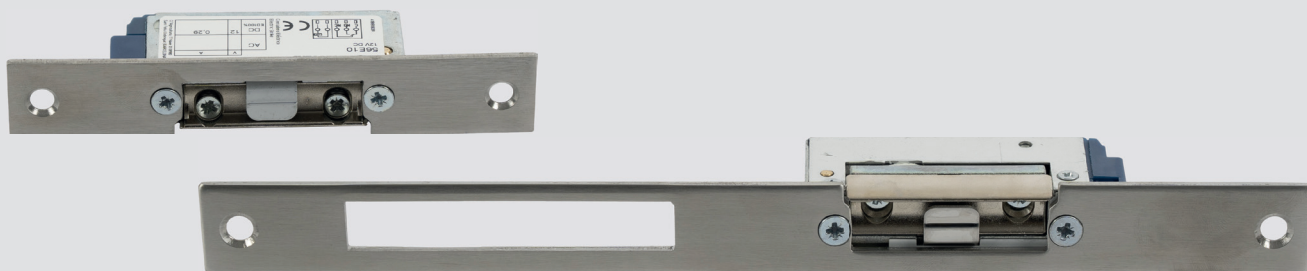


TÜRÖFFNER MIT ÜBERWACHUNG

Der Türöffner wird unter Spannung entriegelt; er enthält einen Mikroschalter, der den Zustand der Tür, offen oder geschlossen, überwacht und damit einen zusätzlichen Magnetkontakt an der Tür vollständig ersetzt. Über die Ausgangsklemmen kann der Türzustand an das Zutrittskontrollsystem gesendet werden.

BEST. NR.: 11202104

BEST. NR.: 11202104-L

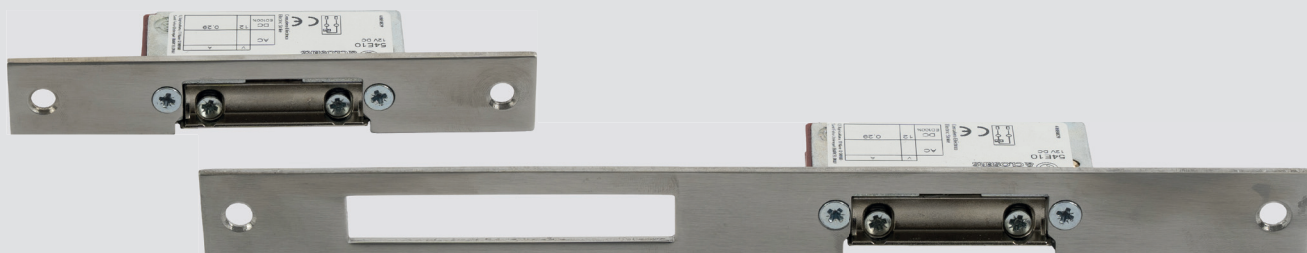


REVERSIBLER TÜRÖFFNER

Dieser Türöffner ist verriegelt, d.h. in einem blockierten Zustand, wenn er unter Spannung steht. Wenn die Spannung unterbrochen wird, wird der Türöffner entriegelt, und die Tür kann geöffnet werden.

BEST. NR.: 11202105

BEST. NR.: 11202105-L

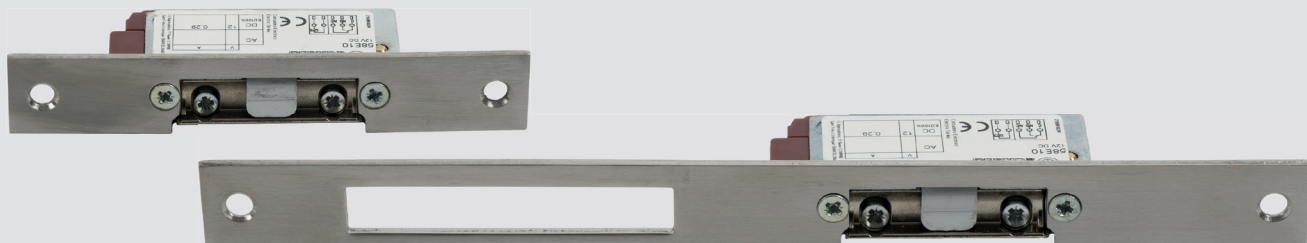


REVERSIBLER TÜRÖFFNER MIT ÜBERWACHUNG

Dieser Türöffner ist verriegelt, wenn er unter Spannung steht. Wenn die Spannung unterbrochen wird, wird der Türöffner entriegelt, und die Tür kann geöffnet werden. Er enthält auch einen Mikroschalter, der den Zustand der Tür - egal, ob offen oder geschlossen.

BEST. NR.: 11202106

BEST. NR.: 11202106-L



TECHNISCHE PARAMETER

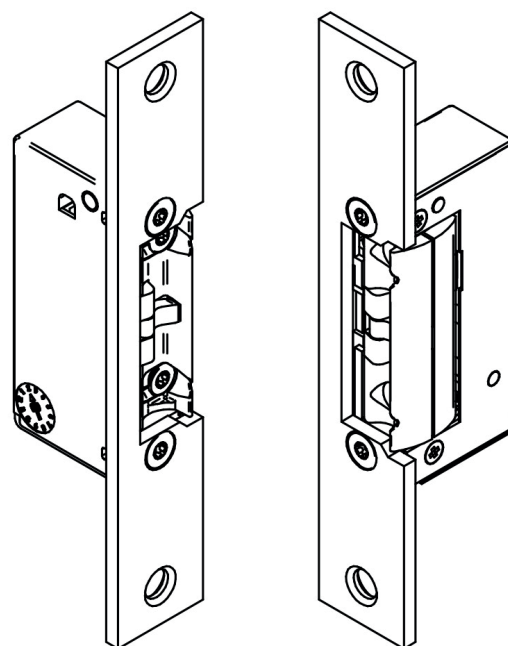
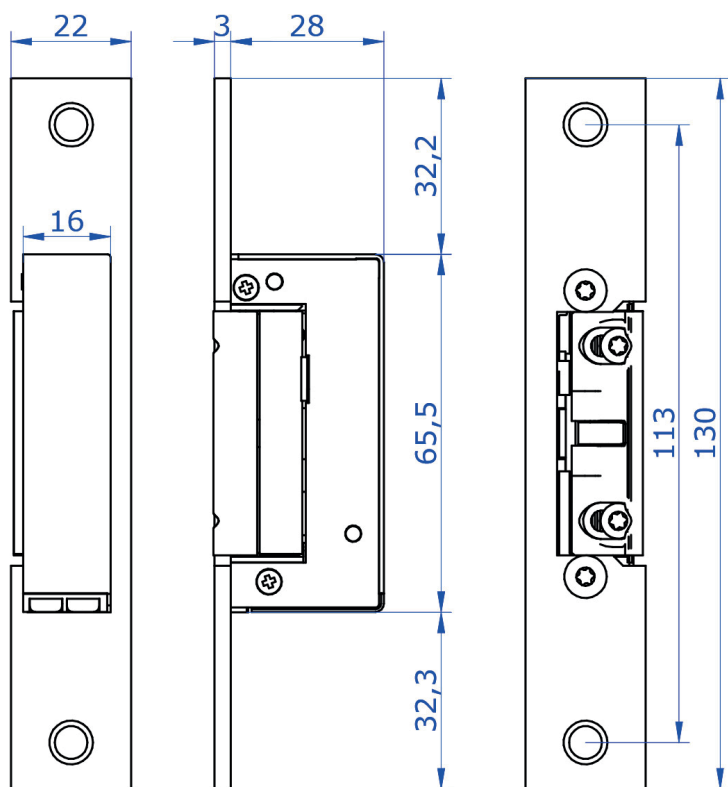
Max. Stromaufnahme AC:	160 N
Max. Stromaufnahme DC:	10 N
Max. Festigkeit gegen Aufbruch:	4 000 N
Betriebstemperatur:	-15°C bis +40°C
Verstellbare Falle:	ja (Radiusfalle)
Reversibel:	ja
Elektronischer Schutz:	ja
Gehäuse:	Zamak
Falle:	Zamak
Normen:	Elektromagnetische Verträglichkeit nach 2004/108/ EG (EN 55014) Korrosionsbeständigkeit nach UNI ISO 9227

PARAMETER DER ÜBERWACHUNG (MIT MIKROSCHALTER):

Spannung:	1 A/125 V AC oder 0,5 A/30 V DC
Betriebsgeschwindigkeit:	1 bei 500 mm/Sekunde (am Stift)
Betriebsfrequenz:	mechanisch: 200 Vorgänge pro Minute elektrisch: 30 Vorgänge pro Minute
Kontaktwiderstand:	50 mΩ max.
Isolationswiderstand:	100 MΩ min. (@ 500 V DC)
Betriebstemperatur:	-25 °C bis 65 °C (ohne Eisbildung)
Relative Feuchtigkeit:	max. 85 % (5 °C bis 35 °C)
Voraussichtliche Lebensdauer:	mechanisch: min. 300.000 Vorgänge elektrisch: min. 30.000 Vorgänge

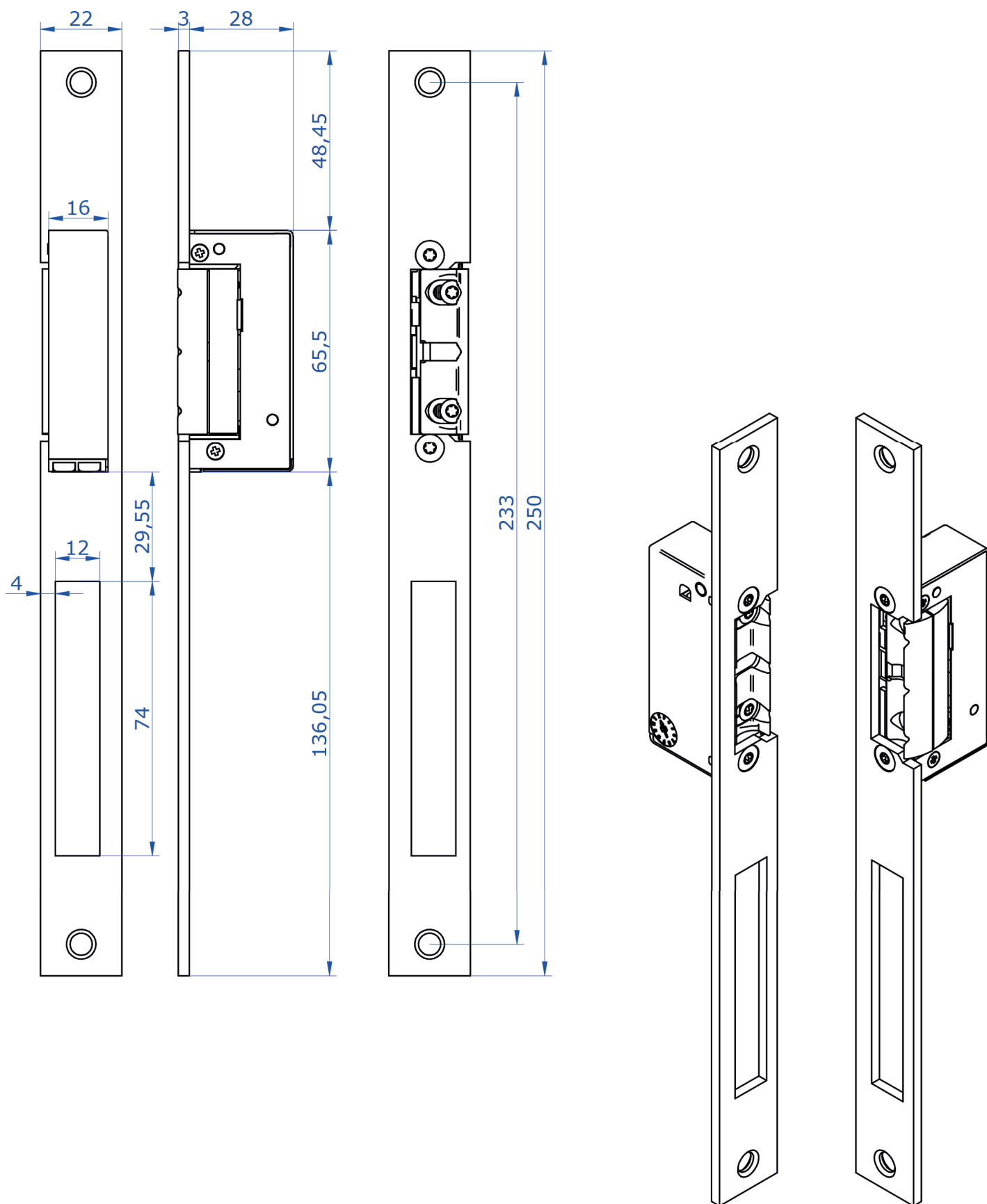
TECHNISCHE ZEICHNUNG:

Gültig für die folgenden Bestellnummern: 11202101, 11202102, 11202103, 11202105



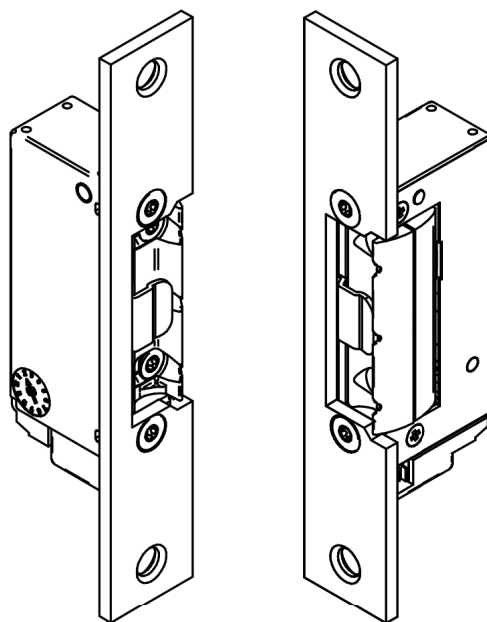
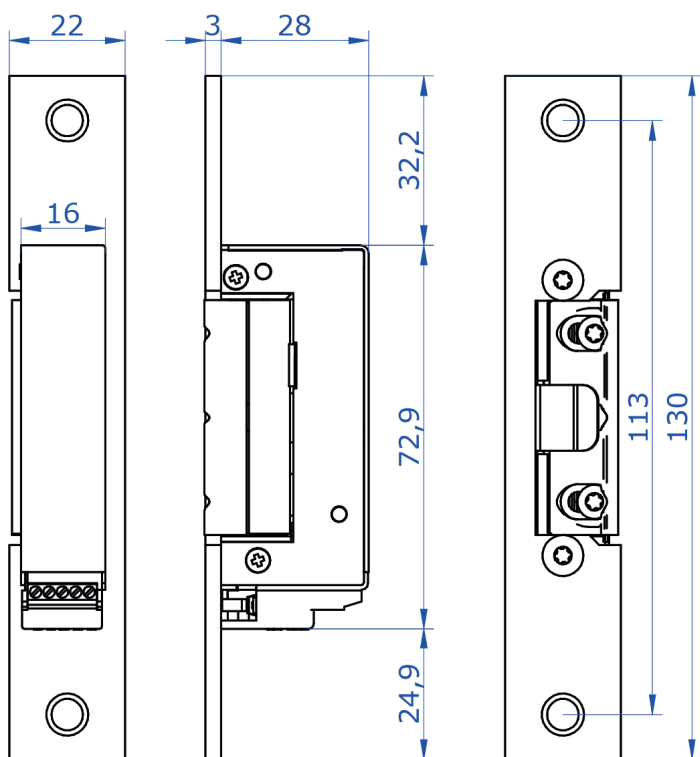
TECHNISCHE ZEICHNUNG:

Gültig für die folgenden Bestellnummern: 11202101-L, 11202102-L, 11202103-L, 11202105-L



TECHNISCHE ZEICHNUNG:

Gültig für die folgenden Bestellnummern: 11202104, 11202106



TECHNISCHE ZEICHNUNG:

Gültig für die folgenden Bestellnummern: 11202104-L, 11202106-L

